



*kavi*<sup>®</sup>  
KABİN SİSTEMLERİ



**ÜSTÜN**  
**ÜG** çözümler...

Yarım asrı aşkın bir süredir alüminyum, paslanmaz ve pirinç başta olmak üzere metal sektörünün öncü kuruluşlarından olan ÜSTÜN GROUP, metal yapı dekorasyon sistemleri ve **kabin sistemleri ve soyunma dolapları** ile çözüm ortağınız olmaya devam ediyor. Sektörün ihtiyaçlarının en etkili biçimde karşılanması, sorunlarının yaratıcılıkla çözülmesi için araştırma ve geliştirme yapılması ve bilinmeyenlerin keşfedilmesi firmamızın sahip olduğu bilincin temel taşlarıdır. Yurt içi ve yurt dışında ulaştığımız başarılı konumu, gittikçe küreselleşen dünyanın artan rekabet ölçeğinde, ilkesinden taviz vermeyeceğimiz müşteri odaklı yaklaşımımızla birlikte daha ileri taşımaya devam ediyoruz.

Sizlere en iyiyi sunmak amacını çalışanına saygılı, çevresine duyarlı bir üretim, dağıtım ve uygulama eksenine oturmuş olmak gerçeği, sizin bize gösterdiğiniz güven sayesinde oluşmuştur. Biz de ÜSTÜN GROUP olarak uzman kadromuzla size;

- En kaliteli ürünleri
- En yaratıcı çözümleri
- En güvenilir desteği
- En iyi servisi

sunmayı ilkemiz ve amacımız edindik.

Projelerinizde ve danışmanlık gerektiren uygulamalarınızda uzman kadromuz en etkin ve en estetik çözümler için sizinle çalışacaklar. Projeniz için en uygun ürünü ve uygulamayı seçebilmeniz için sizi bilgilendirecek, yönlendirecek ve destekleyecekler.

ÜSTÜN GROUP ailesi, üretkenliğini gelişen teknoloji ile birleştirerek güvenli, ilkeli, ileri görüşlü ve yenilikçi çizgisini sizin için yine sizinle beraber yarınlara taşımaktan büyük onur duyuyor...

*Over a period of half a decade, ÜSTÜN GROUP, being a leading institution of metal business mainly in aluminium, steel and brass, continues to be your partner in solution in metal construction and decoration systems; **cubicle systems and lockers** with all its experience. Answering the needs of the sector, doing research and development in order to creatively satisfy the needs of the sector and discovering the unknown are the fundamental stones of the consciousness of our company. We continue to take our successful position in inland and abroad without compromising our customer based approach in the increasingly global world with its increasing competition scale.*

*It is the courtesy of your trust in us that the fact, we have structured our production, distribution and application on an axis that is respectful its workers and sensitive to the environment, has been realized. We as ÜSTÜN GROUP along with our expert staff have acquired as our principle and our goal to present to you;*

- Highest quality products
- Most creative solutions
- Most reliable support
- Best service

*In all projects and applications that need consulting, our expert staff will with you for the most efficient and most aesthetic solutions. They will inform, guide and support you for you to choose the right product and the right application for your project.*

*ÜSTÜN GROUP family, combining its productivity with the progressing technology, is ever proud to take forward its company thought of confidence, principles, research and foresight along with you into the future...*



classic

3-4



prime

5-6



dream

7-8



elegance

9-10



pba serisi / series

11-12



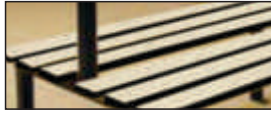
magic

13-14



soyunma dolabı / locker

15-18



oturma bankı / bench

19-20



pisuar / urinal dividers

21



tezgah / counter

22



akrilik / acrylic

23

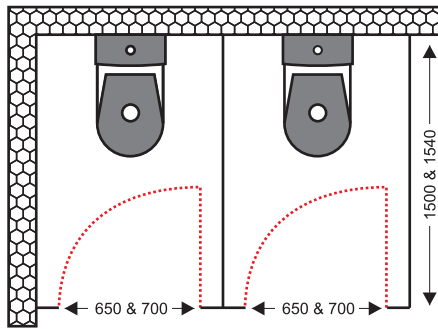


dış cephe / exterior surface

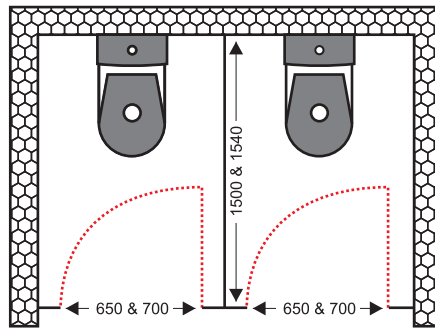
24



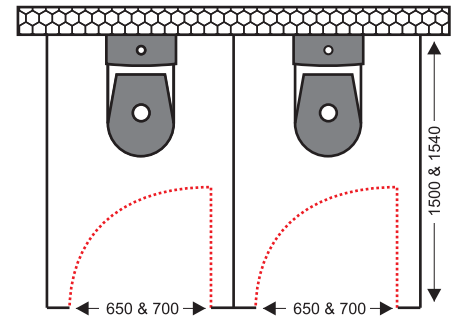
### A TİPİ / TYPE



### B TİPİ / TYPE



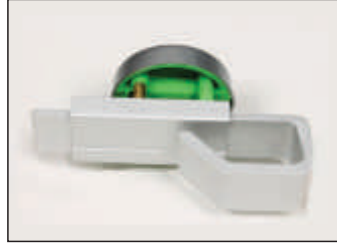
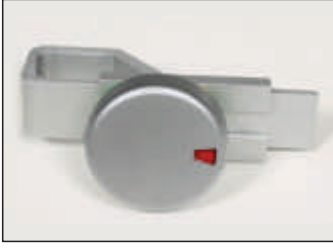
### C TİPİ / TYPE



- Kabin Yükseklikleri Standart: 1830 mm
- Ayak Yükseklikleri: 100 ve 150 mm'dir.
- Kapı Açılışları Sağ-Sol / İç-Dış uygulanabilmektedir.

- Standart cubicle height: 1830 mm
- Support leg height: 100 mm - 150 mm
- Door swinging direction can be applied in all directions as requested (L&R and IN&OUT)

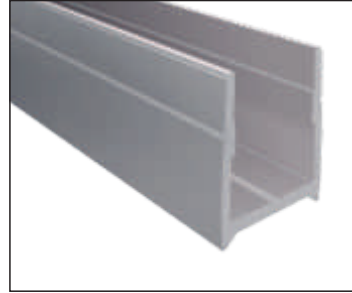
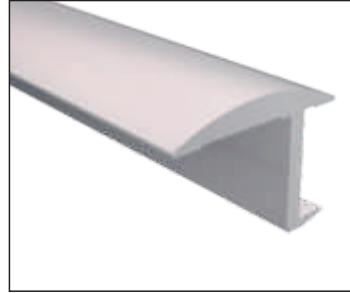
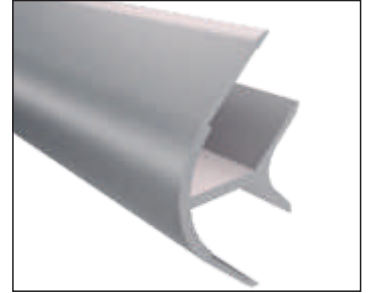




KV-A01 - Kilit / Lock



KV-A02 - Mentese / Hinge

KV-A03 - Ayak  
Support LegKV-A04 - Tutamak  
HandleKV-A05 - Askı  
Coat hookKV-A06- L Bağlantı  
Corner FastenerÇP0039 - Başlık Profili  
Top Track ProfileÇP0041B - U Profili  
U ProfileÇP0072A - Bini Profili  
Door Edge ProfileÇP0076 - Köşe Profili  
Corner Profile

**Kilit:** Mat ve parlak eloksallı sürgülü kilit dışarıdan bakıldığında meşgul olmadığını gösteren renkli mekanizmaya ve dışarıdan müdahale edilebilir özelliğe sahiptir.

**Lock:** This bolt lock with multi colour indicator for vacancy can be manipulated from outside and comes in mat silver and polished silver anodized colours.

**Askı:** Askılık ve kapı stoperi

**Coat Hook:** Coat hook and door stoper

**Mentese:** Mat ve Parlak Kapazlama Mentese 45 derecelik açıyla her zaman kendiliğinden kapanır.

**Hinge:** This safety hinge with a 45° angle closes on its own and comes in mat silver and polished silver colours.

**Tutamak:** Çift taraflı kulp

**Handle:** Double sided handle

**Ayak:** Mat ve Parlak Alüminyum Ayarlanabilir yükseklik 100-150 mm olup, ayak 3 farklı noktadan zemine bağlanır.

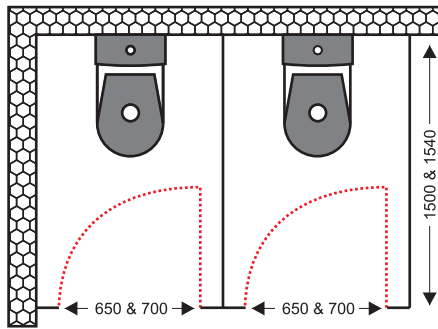
**Support Leg:** It has an adjustable height range of 100 mm to 150mm as well as 3 anchoring points. It comes in mat silver and polished silver anodized colours.

**L-Bağlantı:** L- bağlantı Elemanı

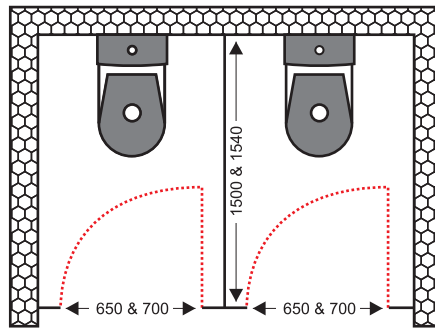
**Corner Fastener:** Corner Fastener



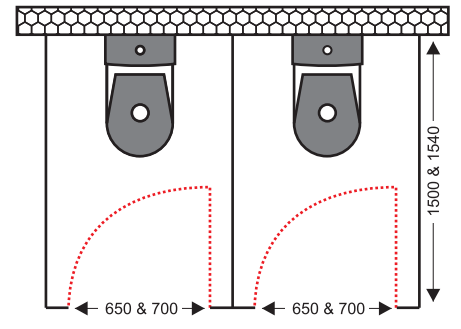
A TİPİ / TYPE



B TİPİ / TYPE



C TİPİ / TYPE



- Kabin Yükseklikleri Standart: 1830 mm
- Ayak Yükseklikleri: 100 ve 150 mm'dir.
- Kapı Açılışları Sağ-Sol / İç-Dış uygulanabilmektedir.

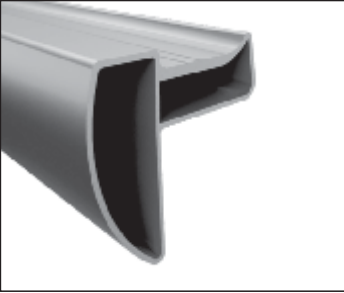
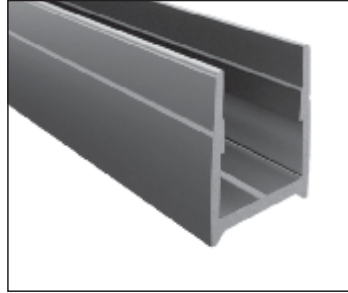
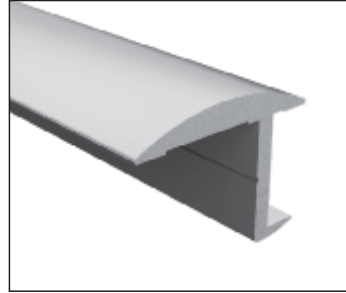
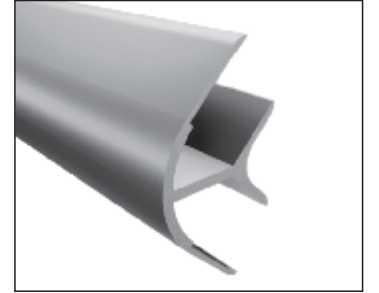
- Standart cubicle height: 1830 mm
- Support leg height: 100 mm - 150 mm
- Door swinging direction can be applied in all directions as requested (L&R and IN&OUT)



KV-E01 - Kilit / Lock



KV-E02 - Mentese / Hinge

KV-E03 - Ayak  
Support LegKV-E04 - Tutamak  
HandleKV-E05 - Askı  
Coat hookKV-E06- L Bağlantı  
Corner FastenerÇP0039 - Başlık Profili  
Top Track ProfileÇP0041B - U Profili  
U ProfileÇP0072A - Bini Profili  
Door Edge ProfileÇP0076 - Köşe Profili  
Corner Profile

**Kilit:** Çevirmeli mandallı kilit dışarıdan bakıldığında meşgul olmadığını gösteren renkli mekanizmaya ve dışarıdan müdahale edilebilir özelliğe sahiptir.

**Lock:** Turning knob lock with multi-colour indicator for vacancy can be manipulated from outside.

**Askı:** Askılık ve kapı stoperi

**Coat Hook:** Coat hook and door stoper

**Menteşe:** Paslanmaz Sıfır Mentese 45° derecelik açıyla her zaman kendiliğinden kapanır.

**Hinge:** Stainless steel safety hinge with a 45° angle closes on its own.

**Tutamak:** Paslanmaz Çift taraflı kulp

**Handle:** Double sided stainless steel handle

**Ayak:** Ayarlanabilir yükseklik 100-150 mm olup, ayak 3 farklı noktadan zemine bağlanır.

**Support Leg:** It has an adjustable height range of 100 mm to 150mm as well as 3 anchoring points.

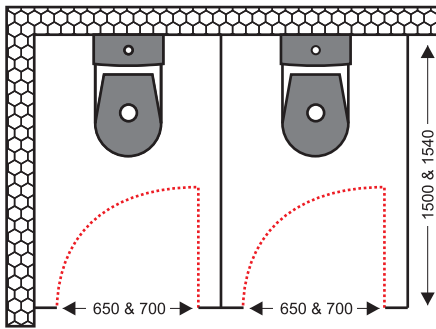
**L-Bağlantı:** Paslanmaz L- bağlantı Elemanı

**Corner Fastener:** Stainless steel Corner Fastener

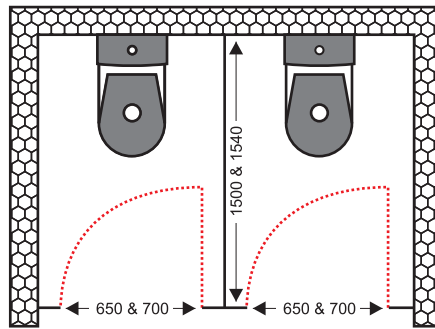




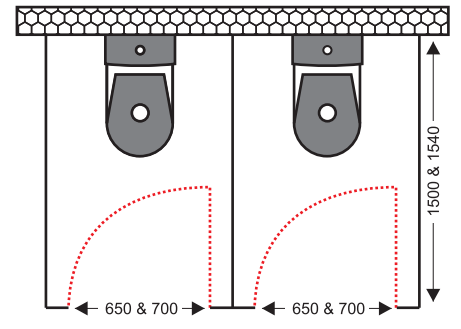
### A TİPİ / TYPE



### B TİPİ / TYPE



### C TİPİ / TYPE



- Kabin Yükseklikleri Standart: 1830 mm
- Ayak Yükseklikleri: 100 ve 150 mm'dir.
- Kapı Açılışları Sağ-Sol / İç-Dış uygulanabilmektedir.

- Standart cubicle height: 1830 mm
- Support leg height: 100 mm - 150 mm
- Door swinging direction can be applied in all directions as requested (L&R and IN&OUT)

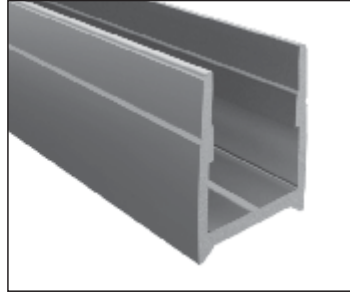
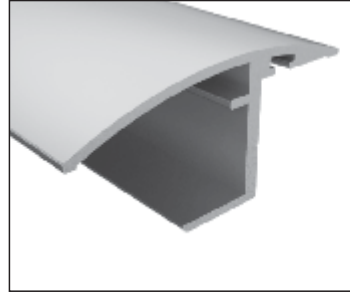
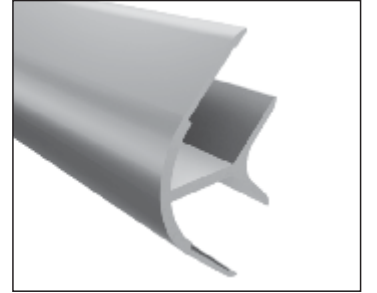




KV-D01 - Kilit / Lock



KV-D02 - Mentese / Hinge

KV-D03 - Ayak  
Support LegKV-D04 - Tutamak  
HandleKV-D05 - Aski  
Coat hookKV-D06- L Bağlantı  
Corner FastenerÇP0040 - Başlık Profili  
Top Track ProfileÇP0041B - U Profili  
U ProfileÇP0072 - Bini Profili  
Door Edge ProfileÇP0076 - Köşe Profili  
Corner Profile

**Kilit:** Çevirmeli mandallı kilit dışarıdan bakıldığında meşgul olmadığını gösteren renkli mekanizması ve dışarıdan müdahale edilebilir özelliğe sahiptir.

**Lock:** Turning knob lock with multi-colour indicator for vacancy can be manipulated from outside.

**Aski:** Askılık ve kapı stoperi

**Coat Hook:** Coat hook and door stoper

**Menteşe:** Paslanmaz Sıfır Mentese 45° derecelik açıyla her zaman kendiliğinden kapanır.

**Hinge:** Stainless steel safety hinge with a 45° angle closes on its own.

**Tutamak:** Paslanmaz Çift taraflı kulp

**Handle:** Double sided stainless steel handle

**Ayak:** Ayarlanabilir yükseklik 100-150 mm olup, ayak 3 farklı noktadan zemine bağlanır.

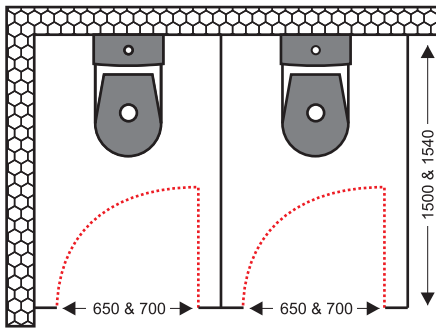
**Support Leg:** It has an adjustable height range of 100 mm to 150mm as well as 3 anchoring points.

**L-Bağlantı:** Paslanmaz L- bağlantı Elemanı

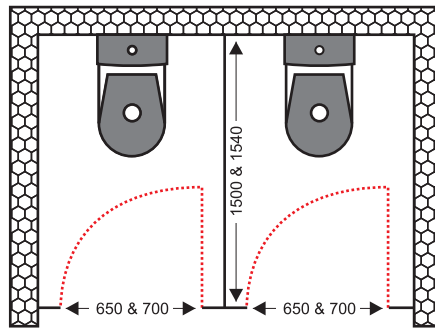
**Corner Fastener:** Stainless steel Corner Fastener



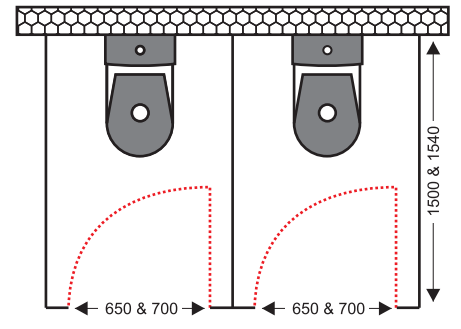
### A TİPİ / TYPE



### B TİPİ / TYPE



### C TİPİ / TYPE



- Kabin Yükseklikleri Standart: 1830 mm
- Ayak Yükseklikleri: 100 ve 150 mm'dir.
- Kapı Açılışları Sağ-Sol / İç-Dış uygulanabilmektedir.

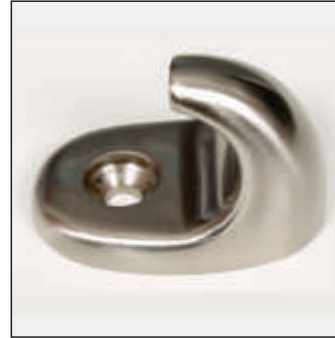
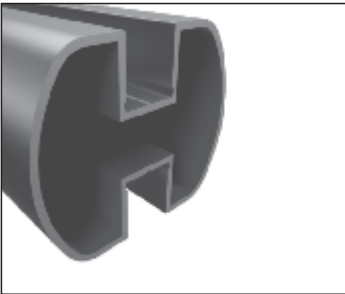
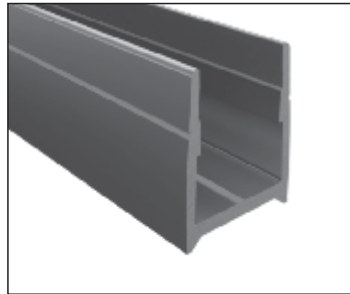
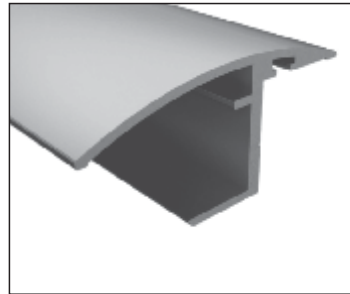
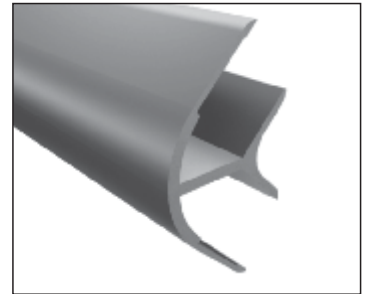
- Standart cubicle height: 1830 mm
- Support leg height: 100 mm - 150 mm
- Door swinging direction can be applied in all directions as requested (L&R and IN&OUT)



KV-B01 - Kilit / Lock



KV-B02 - Mentese / Hinge

KV-B03 - Ayak  
Support LegKV-B04 - Tutamak  
HandleKV-B05 - Askı  
Coat hookKV-B06- L Bağlantı  
Corner FastenerÇP0038 - Başlık Profili  
Top Track ProfileÇP0041B - U Profili  
U ProfileÇP0072A - Bini Profili  
Door Edge ProfileÇP0076 - Köşe Profili  
Corner Profile

**Kilit:** Kilit dışarıdan bakıldığında meşgul olmadığını gösteren renkli mekanizmaya ve dışarıdan müdahale edilebilir özelliğe sahiptir.

**Lock:** Turning knob lock with multi-colour indicator for vacancy can be manipulated from outside.

**Askı:** Askılık ve kapı stoperi

**Coat Hook:** Coat hook and door stoper

**Menteşe:** Paslanmaz Sıfır Mentese 45° derecelik açıyla her zaman kendiliğinden kapanır.

**Hinge:** Stainless steel safety hinge with a 45° angle closes on its own.

**Tutamak:** Paslanmaz Çift taraflı kulp

**Handle:** Double sided stainless steel handle

**Ayak:** Ayarlanabilir yükseklik 100-150 mm olup, ayak 3 farklı noktadan zemine bağlanır.

**Support Leg:** It has an adjustable height range of 100 mm to 150mm as well as 3 anchoring points.

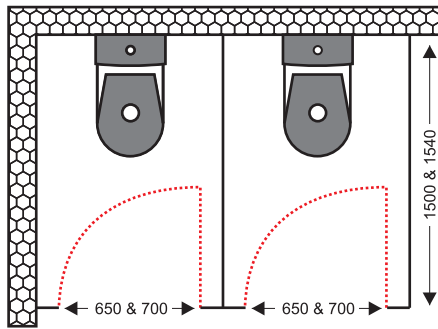
**L-Bağlantı:** Paslanmaz L- bağlantı Elemanı

**Corner Fastener:** Stainless steel Corner Fastener

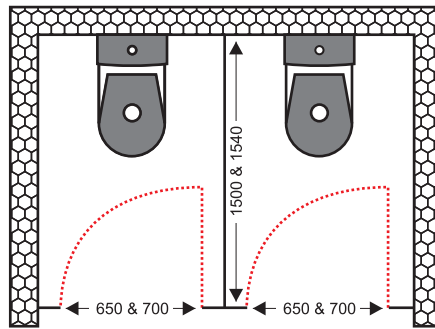




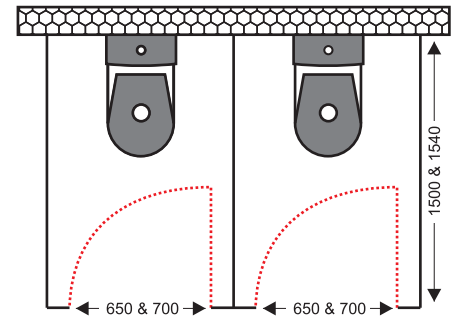
**A TİPİ / TYPE**



**B TİPİ / TYPE**



**C TİPİ / TYPE**



- Kabin Yükseklikleri Standart: 1830 mm
- Ayak Yükseklikleri: 100 ve 150 mm'dir.
- Kapı Açılışları Sağ-Sol / İç-Dış uygulanabilmektedir.

- Standart cubicle height: 1830 mm
- Support leg height: 100 mm - 150 mm
- Door swinging direction can be applied in all directions as requested (L&R and IN&OUT)

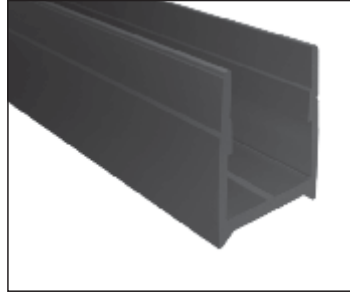
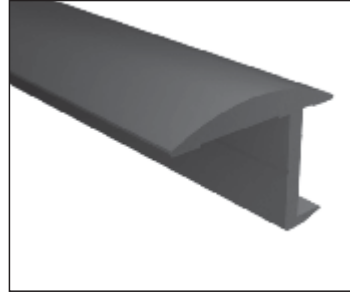
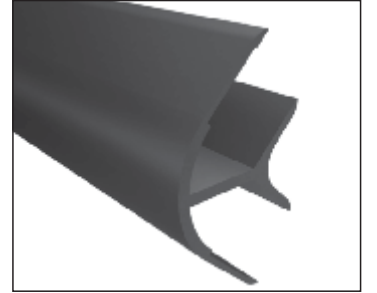




KV-P01 - Kilit / Lock



KV-P02 - Mentese / Hinge

KV-P03 - Ayak  
Support LegKV-P04 - Tutamak  
HandleKV-P05 - Aska  
Coat hookKV-P06- L Bağlantı  
Corner FastenerÇP0039 - Başlık Profili  
Top Track ProfileÇP0041B - U Profili  
U ProfileÇP0072A - Bini Profili  
Door Edge ProfileÇP0076 - Köşe Profili  
Corner Profile

**Kilit:** Çevirmeli mandallı kilit dışarıdan bakıldığında meşgul olmadığını gösteren renkli mekanizması ve dışarıdan müdahale edilebilir özelliğe sahiptir.

**Lock:** Turning knob lock with multi-colour indicator for vacancy can be manipulated from outside.

**Aska:** Askılık ve kapı stoperi

**Coat Hook:** Coat hook and door stoper

**Menteşe:** Plastik Sıfır Mentese 45° derecelik açıyla her zaman kendiliğinden kapanır.

**Hinge:** Plastic safety hinge with a 45° angle closes on its own.

**Tutamak:** Çift taraflı kulp

**Handle:** Double sided handle

**Ayak:** Ayarlanabilir yükseklik 100-150 mm olup, ayak 3 farklı noktadan zemine bağlanır.

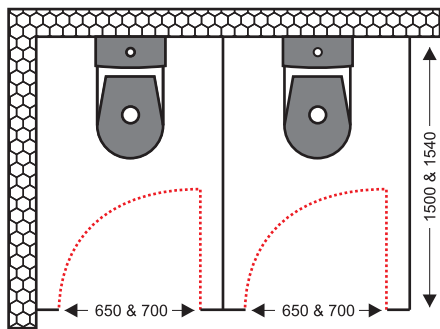
**Support Leg:** It has an adjustable height range of 100 mm to 150mm as well as 3 anchoring points.

**L-Bağlantı:** L- bağlantı Elemanı

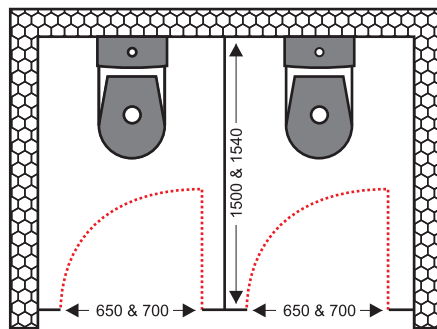
**Corner Fastener:** Corner Fastener



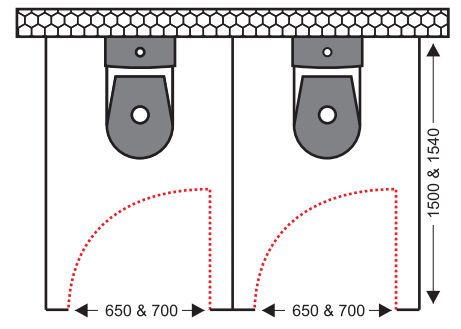
### A TİPİ / TYPE



### B TİPİ / TYPE

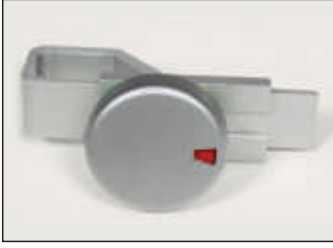


### C TİPİ / TYPE



- Kabin Yükseklikleri Standart: 1830 mm
- Ayak Yükseklikleri: 100 ve 150 mm'dir.
- Kapı Açılışları Sağ-Sol / İç-Dış uygulanabilmektedir.

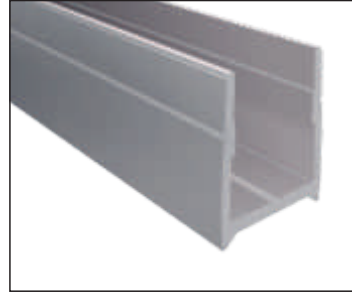
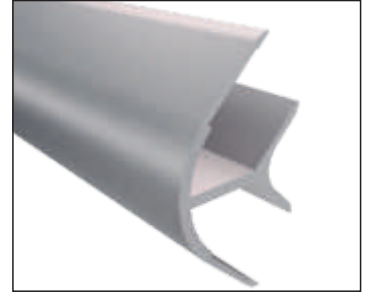
- Standart cubicle height: 1830 mm
- Support leg height: 100 mm - 150 mm
- Door swinging direction can be applied in all directions as requested (L&R and IN&OUT)



KV-A01 - Kilit / Lock



KV-A02 - Mentese / Hinge

KV-A03 - Ayak  
Support LegKV-A04 - Tutamak  
HandleKV-A05 - Askı  
Coat hookKV-A06- L Bağlantı  
Corner FastenerÇP0039 - Başlık Profili  
Top Track ProfileÇP0041B - U Profili  
U ProfileÇP0072A - Bini Profili  
Door Edge ProfileÇP0076 - Köşe Profili  
Corner Profile

**Kilit:** Mat ve parlak eloksallı sürgülü kilit dışarıdan bakıldığında meşgul olmadığını gösteren renkli mekanizmaya ve dışarıdan müdahale edilebilir özelliğe sahiptir.

**Lock:** This bolt lock with multi colour indicator for vacancy can be manipulated from outside and comes in mat silver and polished silver anodized colours.

**Askı:** Askılık ve kapı stoperi

**Coat Hook:** Coat hook and door stoper

**Mentese:** Mat ve Parlak Kapazlama Mentese 45 derecelik açıyla her zaman kendiliğinden kapanır.

**Hinge:** This safety hinge with a 45° angle closes on its own and comes in mat silver and polished silver colours.

**Tutamak:** Çift taraflı kulp

**Handle:** Double sided handle

**Ayak:** Mat ve Parlak Alüminyum Ayarlanabilir yükseklik 100-150 mm olup, ayak 3 farklı noktadan zemine bağlanır.

**Support Leg:** It has an adjustable height range of 100 mm to 150mm as well as 3 anchoring points. It comes in mat silver and polished silver anodized colours.

**L-Bağlantı:** L- bağlantı Elemanı

**Corner Fastener:** Corner Fastener



## TEK KİŞİLİK TEK KAPAK / ONE PERSON SINGLE DOOR LOCKER



Gövde / Body	: 12 mm Compact Laminat / Compact Laminate
Kapak / Door	: 12 mm Compact Laminat / Compact Laminate
Arkalık / Back Side	: 3mm-6mm- 8mm
Kilit / Lock	: Standart ve Dijital Kilit / Standart and Digital Lock
Menteşe / Hinge	: Tas ve Yaprak Mentеше / Concealed and Backflap Hinge
Askı / Coat Hook	: Paslanmaz Askı / Stainless Steel Coat Hook
Ayak / Support Leg	: 100-150 mm
Menfez / Air Vent	: İsteğe Bağlıdır / Upon request

Genişlik / Width : 350-400-450 \ 700- 800-900 \ 1050-1200-1350 mm  
Yükseklik / Height : 1830 mm  
Derinlik / Depth : 560 mm

## İKİ KİŞİLİK ÇİFT KAPAK / TWO PEOPLE DOUBLE DOOR LOCKER



Gövde / Body	: 12 mm Compact Laminat / Compact Laminate
Kapak / Door	: 12 mm Compact Laminat / Compact Laminate
Arkalık / Back Side	: 3mm-6mm- 8mm
Kilit / Lock	: Standart ve Dijital Kilit / Standart and Digital Lock
Menteşe / Hinge	: Tas ve Yaprak Mentеше / Concealed and Backflap Hinge
Askı / Coat Hook	: Paslanmaz Askı / Stainless Steel Coat Hook
Ayak / Support Leg	: 100-150 mm
Menfez / Air Vent	: İsteğe Bağlıdır / Upon request

Genişlik / Width : 350-400-450 \ 700- 800-900 \ 1050-1200-1350 mm  
Yükseklik / Height : 1830 mm  
Derinlik / Depth : 560 mm

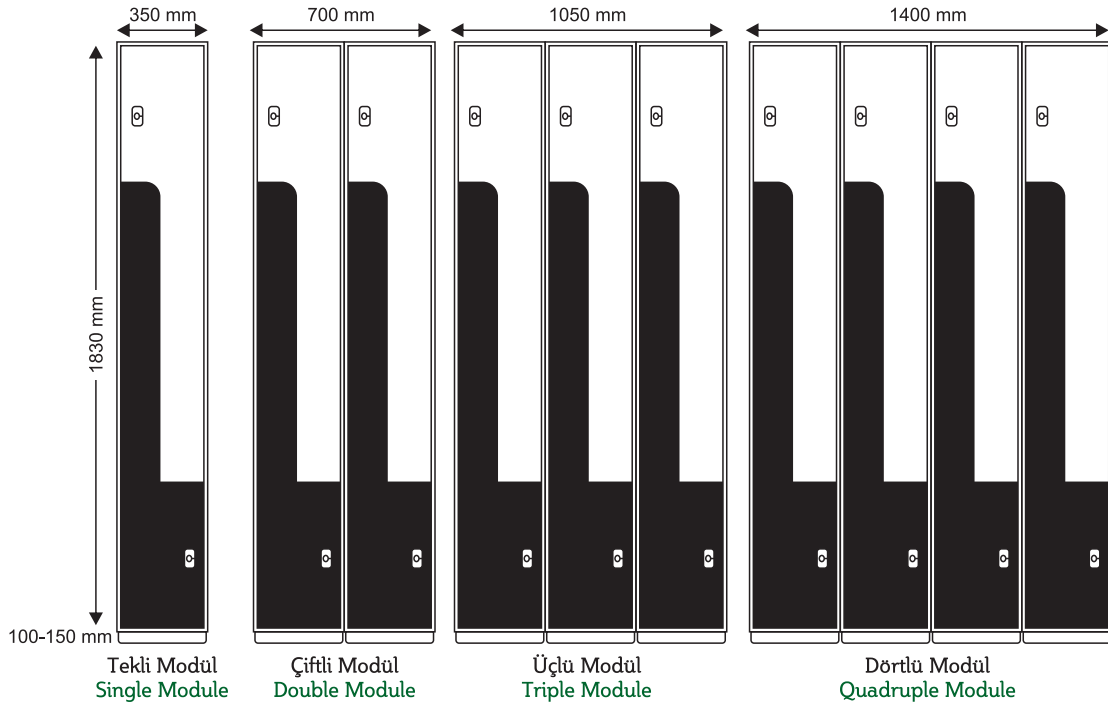
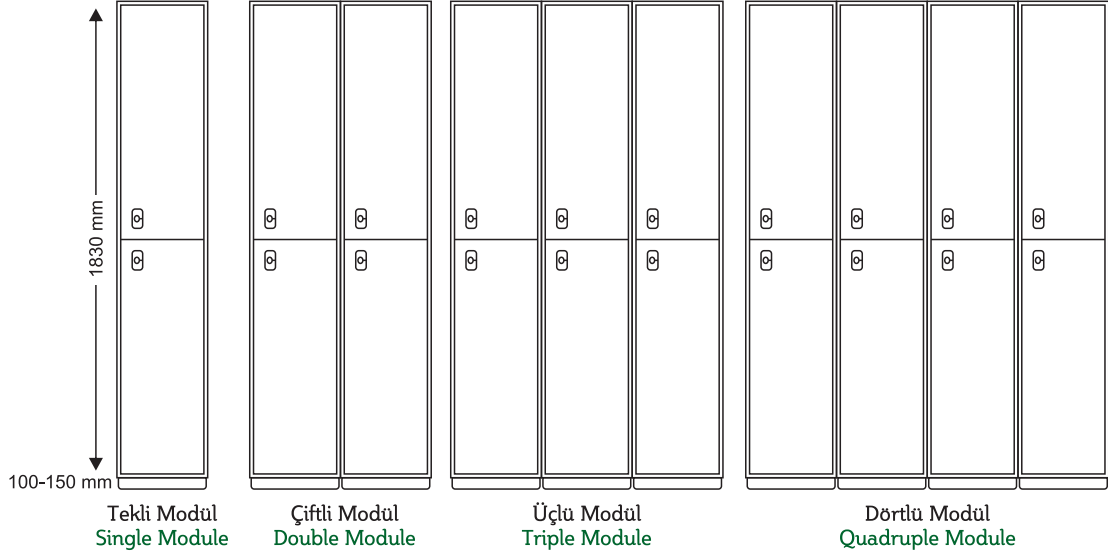
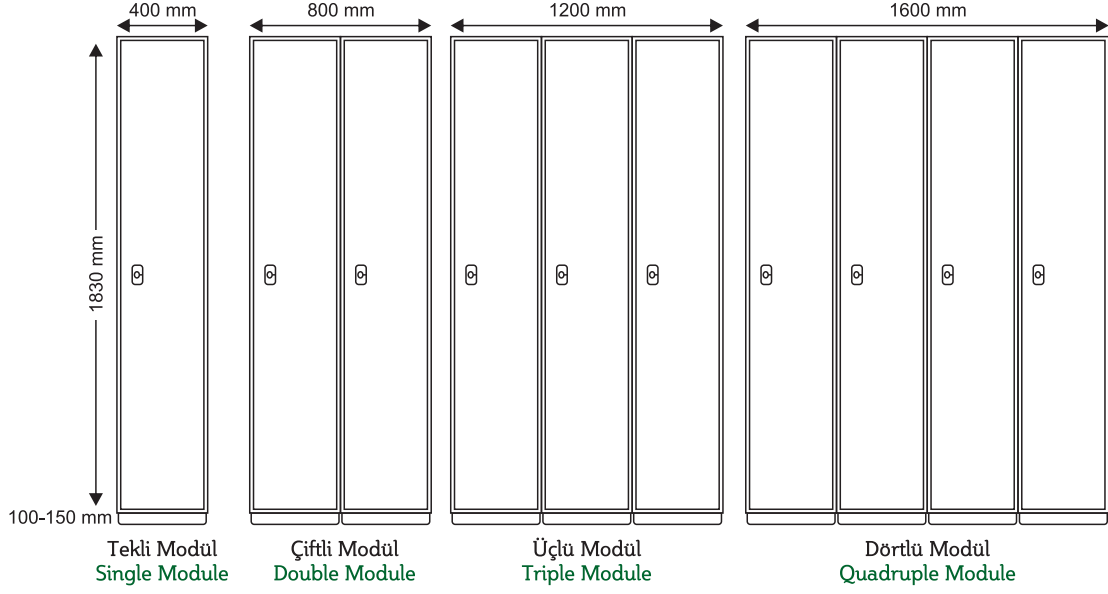
## İKİ KİŞİLİK Z KAPAK / TWO PEOPLE Z DOOR LOCKER



Gövde / Body	: 12 mm Compact Laminat / Compact Laminate
Kapak / Door	: 12 mm Compact Laminat / Compact Laminate
Arkalık / Back Side	: 3mm-6mm- 8mm
Kilit / Lock	: Standart ve Dijital Kilit / Standart and Digital Lock
Menteşe / Hinge	: Tas ve Yaprak Mentеше / Concealed and Backflap Hinge
Askı / Coat Hook	: Paslanmaz Askı / Stainless Steel Coat Hook
Ayak / Support Leg	: 100-150 mm
Menfez / Air Vent	: İsteğe Bağlıdır / Upon request

Genişlik / Width : 350-400-450 \ 700- 800-900 \ 1050-1200-1400 mm  
Yükseklik / Height : 1830 mm  
Derinlik / Depth : 560 mm





## EMANET DOLAPLARI / SAFETY LOCKERS



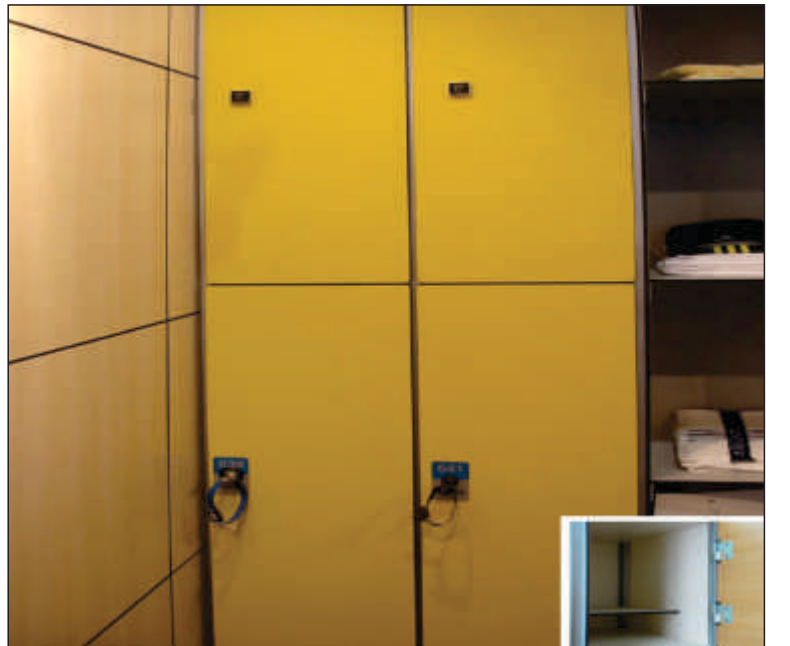
Gövde / Body	: 12 mm Compact Laminat / Compact Laminate
Kapak / Door	: 12 mm Compact Laminat / Compact Laminate
Arkalık / Back Side	: 3mm-6mm- 8mm
Kilit / Lock	: Standart ve Dijital Kilit / Standart and Digital Lock
Menteşe / Hinge	: Tas ve Yaprak Menteşe / Concealed and Backflap Hinge
Askı / Coat Hook	: Paslanmaz Askı / Stainless Steel Coat Hook
Ayak / Support Leg	: 100-150 mm

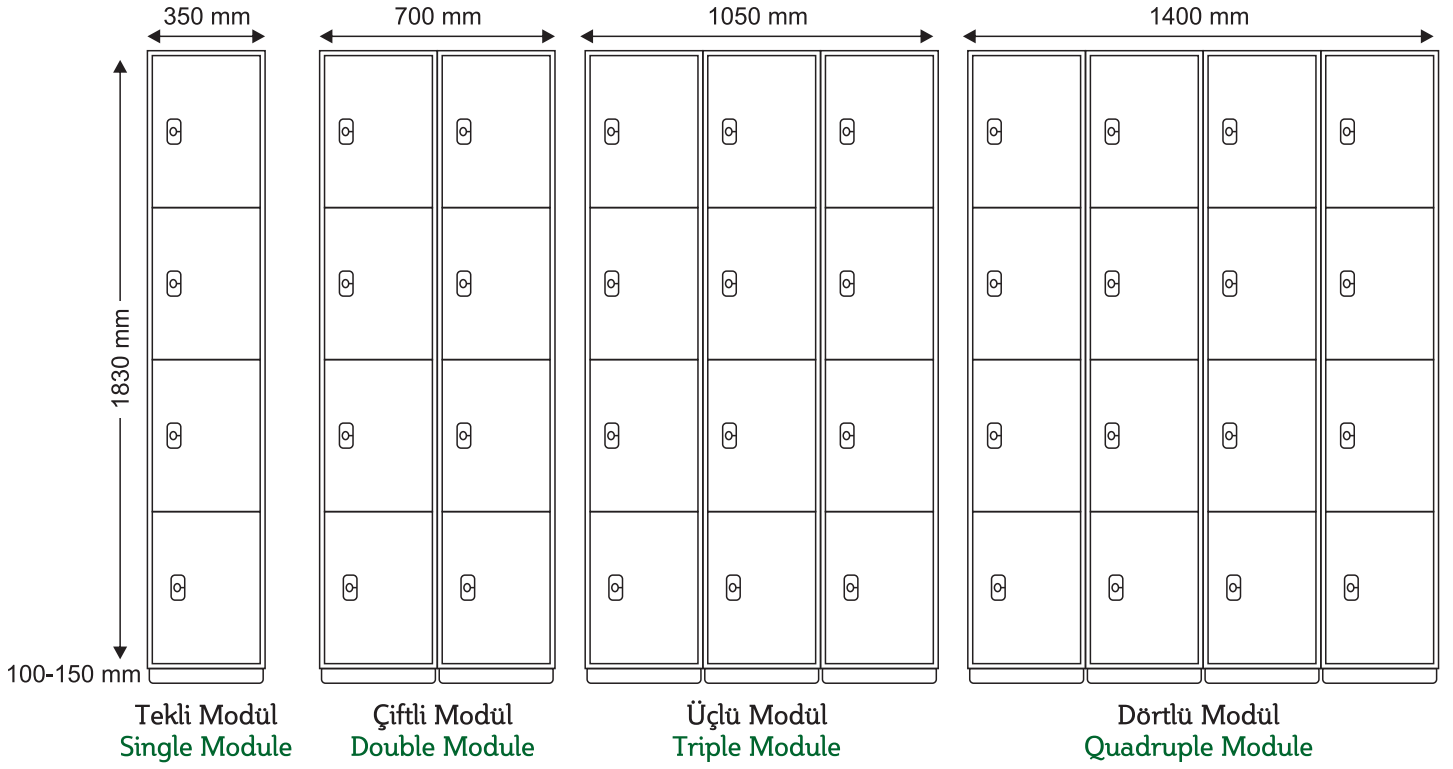
Genişlik / Width : 350-400-450 \ 700- 800-900 \ 1050-1200-1400 mm  
Yükseklik / Height : 1830 mm  
Derinlik / Depth : 560 mm

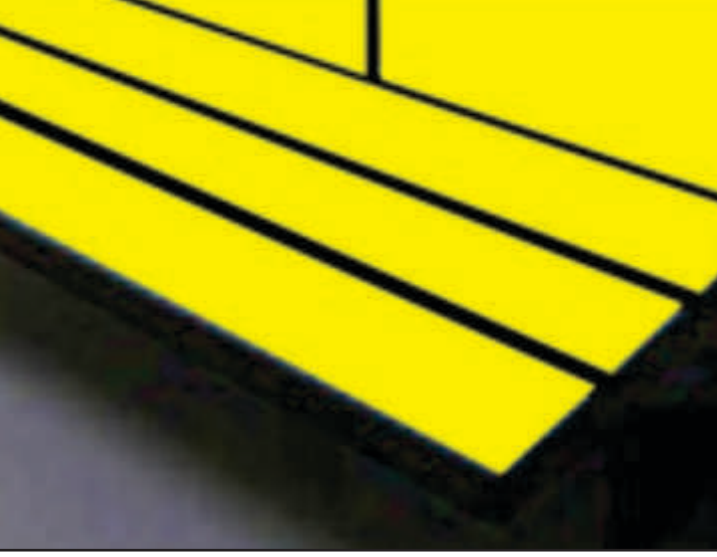
## Compact Laminat Soyunma Dolapları Özellikleri / Features Of Compact Laminate Lockers

1. Su, nem ve çizilmeye karşı dayanıklı
2. Bakteri tutmaz, sağlıklı ve hijyenik
3. Dekoratif
4. Yangına dayanıklı
5. Kolayca temizlenebilir

1. Water, humidity and scratch resistant
2. Bacteria free, healthy and hygienic.
3. Decorative
4. Fire resistant
5. Easily maintained







ARKALIKLI - ASKILIKLI - TEKLİ  
OTURMA BANKI



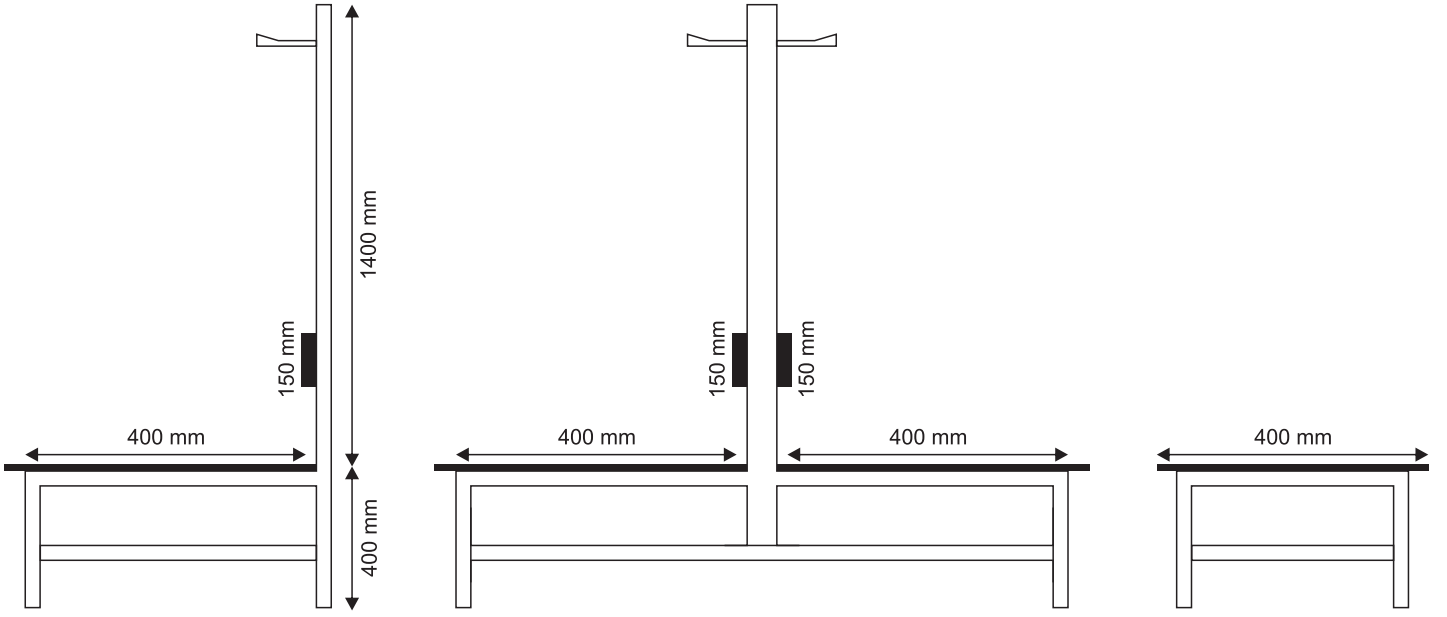
ARKALIKSIZ ASKILIKSIZ  
OTURMA BANKI



ARKALIKLI - ASKILIKLI ÇİFTLİ  
OTURMA BANKI

Havuz ,Spor Salonları,Duşlar ve Soyunma Dolaplarının Vazgeçilmezi Oturma Bankları

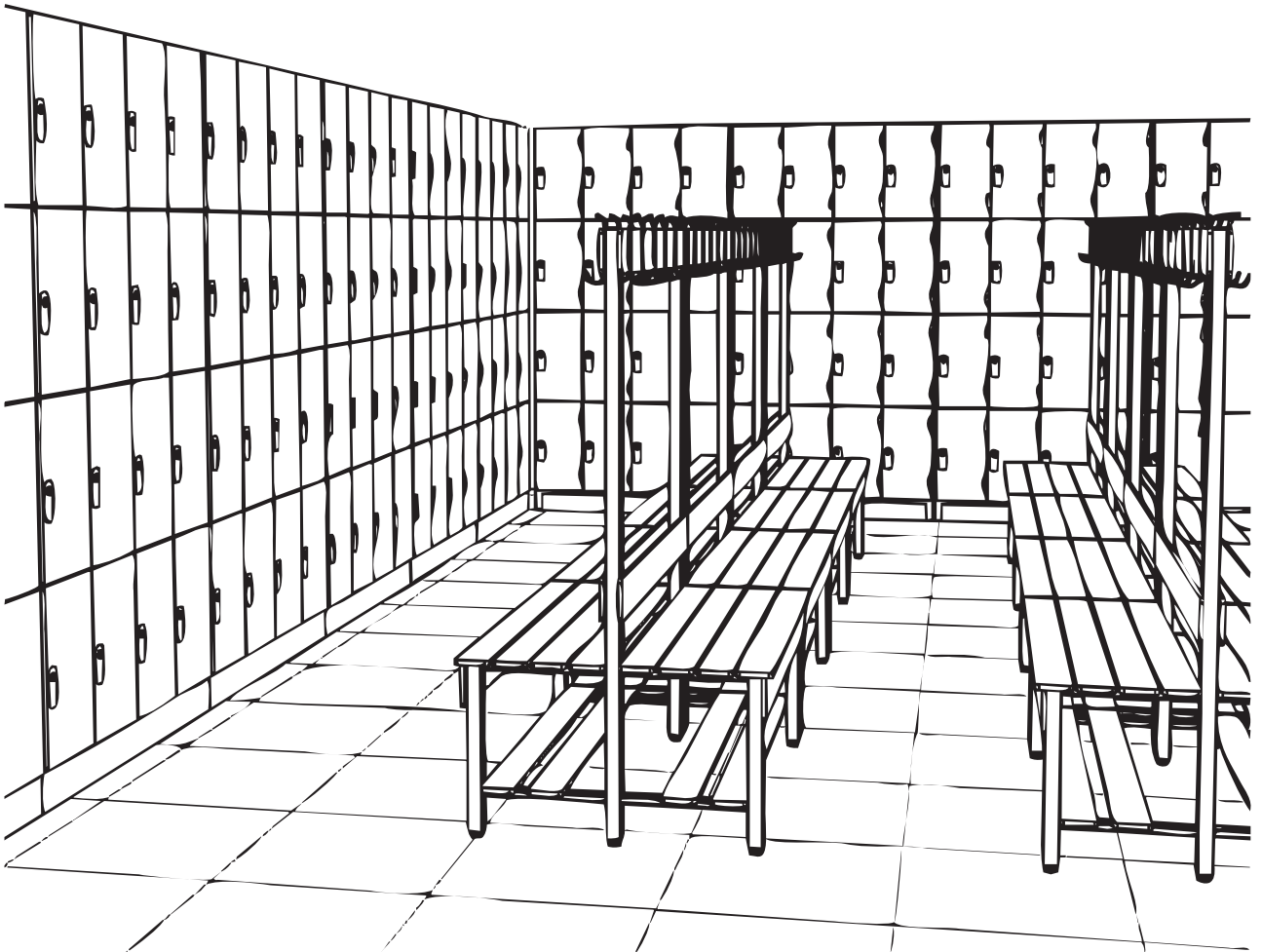




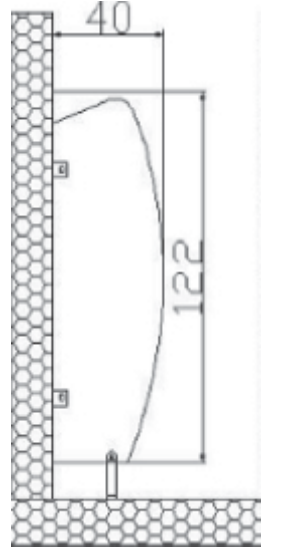
Arkalıklı - Askılıklı - Tekli

Arkalıklı - Askılıklı - Çiftli

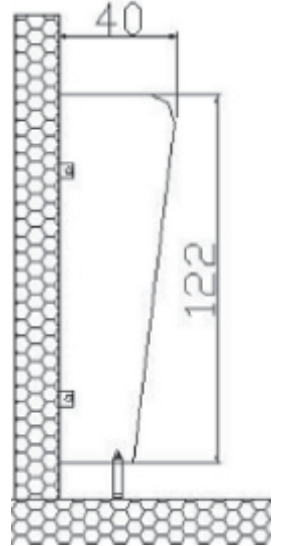
Arkalıklısız - Askılıksız



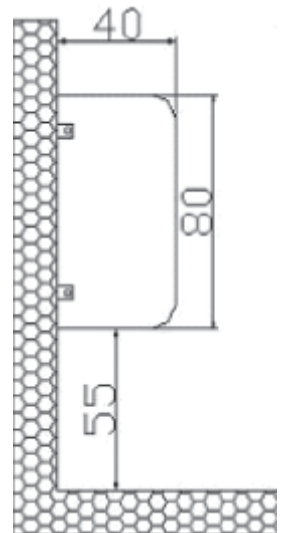
VOLGA - AYAKLI PİSUAR ARA BÖLME



LENA - AYAKLI PİSUAR ARA BÖLME



MİNA - L BAĞLANTILI PİSUAR ARA BÖLME

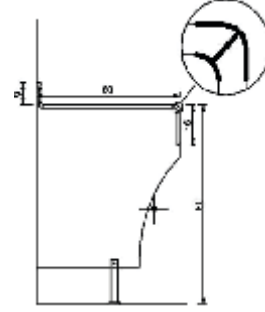


Compact Laminat tezgahlar ıslak hacimlerde hijyenik ve kolay temizlenmesi açısından wc kabinleri ve pisuar ara bölmelerin tamamlayıcısıdır . Kimyasal madde, buhar ve nemden etkilenmez ve darbelere karşı dayanıklı olması compact Laminat tezgahın başlıca özellikleridir.

## profilli tezgah



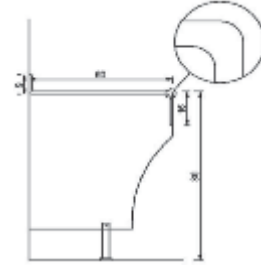
Ayak yüksekliği : 150 mm  
Tezgah ön etek genişliği : 160 mm  
Süpürgelik genişliği : 90 mm



## L-tezgah



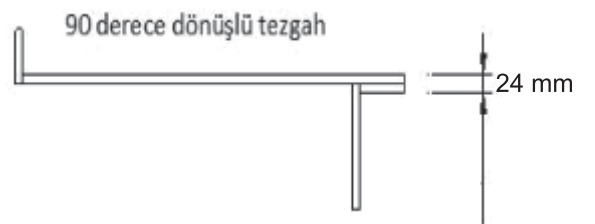
Ayak yüksekliği : 150 mm  
Tezgah ön etek genişliği : 160 mm  
Süpürgelik genişliği : 90 mm



## laboratuar tezgahları

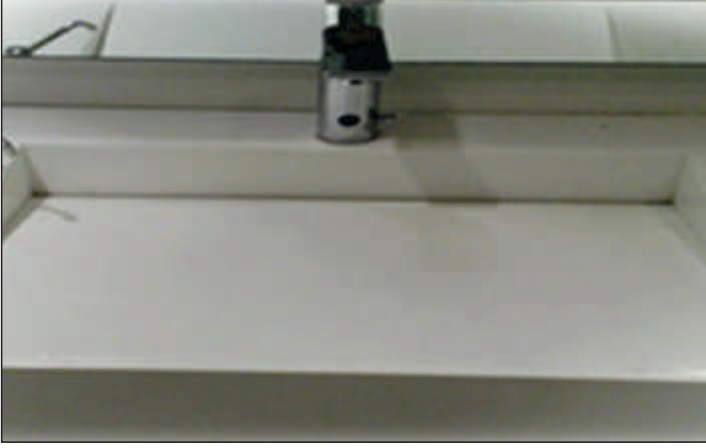


Laboratuar tezgahı olarak ta tercih edilen Compact Laminat çeşitli asit ve kimyasal maddelerden etkilenmemektedir





Gerek konutlarda kullanım, gerekse ticari kullanımlar için geliştirilen akrilik tezgah ve banko; uygulamacıların, inşaat mühendislerinin, mimarların ve tasarımcıların dikey ya da yatay yüzey ihtiyaçlarını karşılayan bir üründür.



Çarpmaya karşı dayanıklılık testlerine iyi tepki verir.

Çoğu kimyasal ürün temasına dayanıklıdır.

UV ışınları gibi en yıpratıcı etkilere bile üst düzey dayanım sağlar. Sürekli renkli ve canlı kalır.

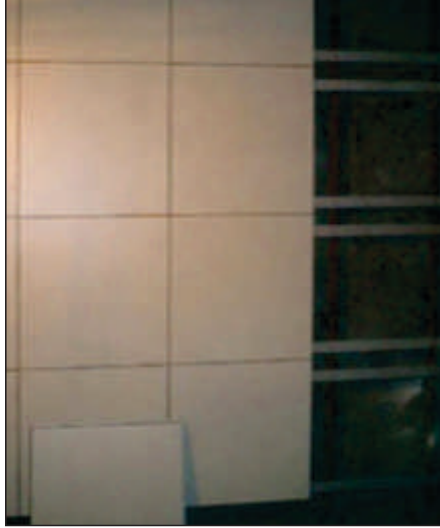
Suya, kire ve neme dayanıklıdır.



Gözle görülmeyen derzler, en karmaşık uygulamaların dahi tek blok halinde yapıldığı izlenimini verir. Sağlamdır. Gözle görülmeyen finisyon sayesinde tek blok izlenimi verir. Yıpranma izleri silinebilir. Zarar gören kısımlar belli olmadan değiştirilebilir.

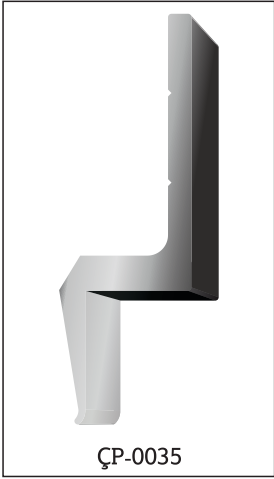
Uzun ömürlü. Normal temizlik için biraz su, bir damla temizlik sıvısı ve kağıt havlu yeterlidir. Daha fazla zarar gören kısımlar belli olmadan değiştirilebilir. Kolay şekillendirilebilir. Oyma-kakma işleri. Profil damlalık. Sıçramayı önleyen yüzeyler.



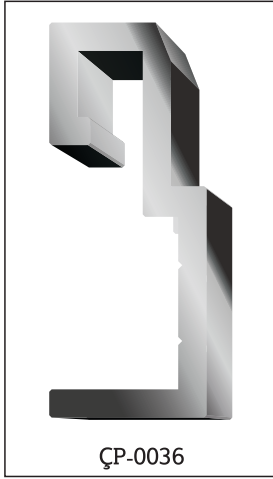


Yapıştırma Sistem 15 Metre yüksekliği geçmeyen binalarda tercih edilmektedir. Compact Laminat kalınlığı 4 mm, 6 .mm ve 8 mm dir.

Perçinli veya Vidalı Sistem uygulaması istenilen her cephede rahatlıkla uygulanabilmektedir. Compact Laminat kalınlığı 4 mm 6 mm 8 mm ve 10 mm dir

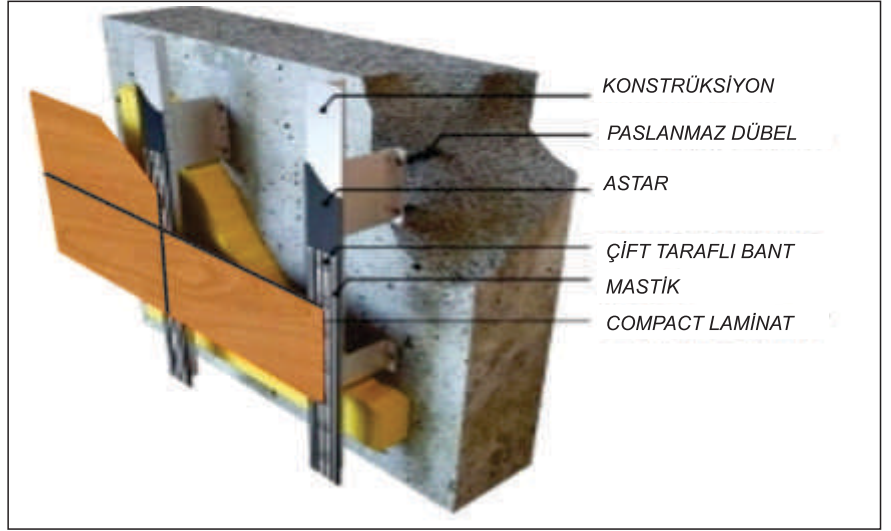


ÇP-0035



ÇP-0036

Cephe Profilleri



Aklınıza gelebilecek tüm iç ve dış Cephelerde kullanılabilen Compact Laminat, bir çok renk seçeneğiyle tamamen doğal ahşap görümlü, bakım gerektirmemesi ve 10 yıl garanti süresi ile Yeni nesil cephe kaplaması.



HASTANE İÇ VE DİŞ CEPHE



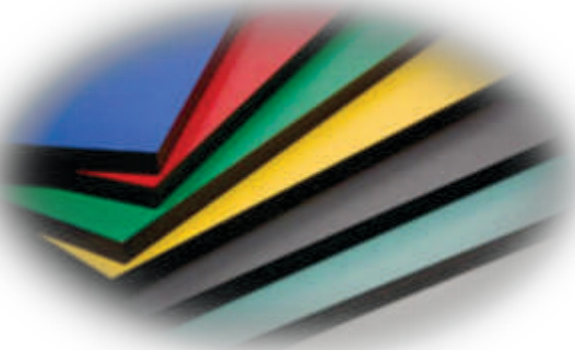
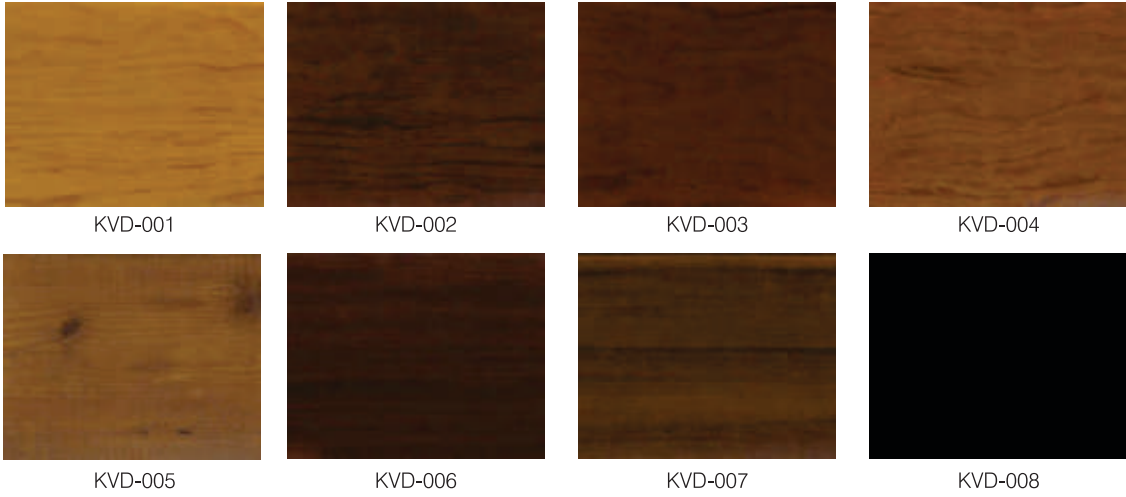
HAVAALANLARI İÇ VE DİŞ CEPHE



OFİS DİŞ CEPHE



### DIŞ CEPHE - İÇ CEPHE RENKLERİ





# kavî®

## KABİN SİSTEMLERİ

# ÜSTÜNGROUP

**Merkez / Head Office** Arı San. Sit. 1473 Sk (Eski 690 Sk)  
No : 68 -70 -72 Ostim - Ankara 06370 TÜRKİYE  
Tel : +90.312 394 67 01 - 02 - 03  
Fax : +90.312 394 67 04

**İç Anadolu Bölge / Head Office** Kartalcık Sokak No:49  
Siteler - Ankara 06160 TÜRKİYE  
Tel : +90.312 351 31 13 - 351 31 15 - 350 21 43  
Fax : +90.312 350 21 16

**Marmara Bölge / Head Office**  
**İstanbul** Kağıthane Merkez Mah.  
Derican İş Merkezi Kat: 4 No: 70 İstanbul TÜRKİYE  
Tel : +90.212 294 38 30  
Fax : +90.212 294 38 20

**İnegöl** SS. İnegöl Küçük San. Ağaç İşleri  
Yapı Koop. 15. Blok No: 20 İnegöl / BURSA TÜRKİYE  
Tel : +90.224 718 60 30 - 718 62 63  
Fax : +90.224 718 52 16

**Ege Bölge / Head Office** Yeşillik Cad. No:580  
Karabağlar - İzmir 35180 TÜRKİYE  
Tel : +90.232 237 07 29 - 237 07 49  
Fax : +90.232 237 07 79

**G. Doğu Anadolu Bölge / Head Office** Mobilyacılar San. Sit.  
Begonya Sk No:7/A Yüreğir - Adana TÜRKİYE  
Tel : +90.322 346 05 69  
Fax : +90.322 346 25 36

**Akdeniz Bölge / Head Office** Şafak Mah. Akdeniz San. Sit.  
5009 Sok. No: 88 Antalya TÜRKİYE  
Tel : +90.242 221 55 39 - 49  
Fax : +90.242 221 55 59

[www.kavikabin.com](http://www.kavikabin.com)  
[info@kavikabin.com](mailto:info@kavikabin.com)  
[proje@kavikabin.com](mailto:proje@kavikabin.com)

